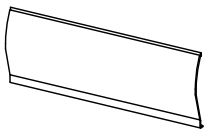
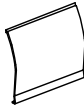

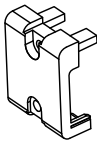
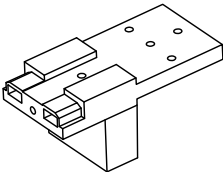
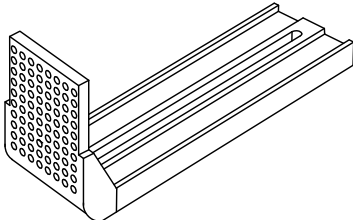
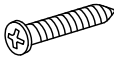



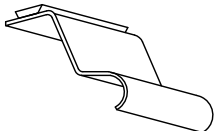


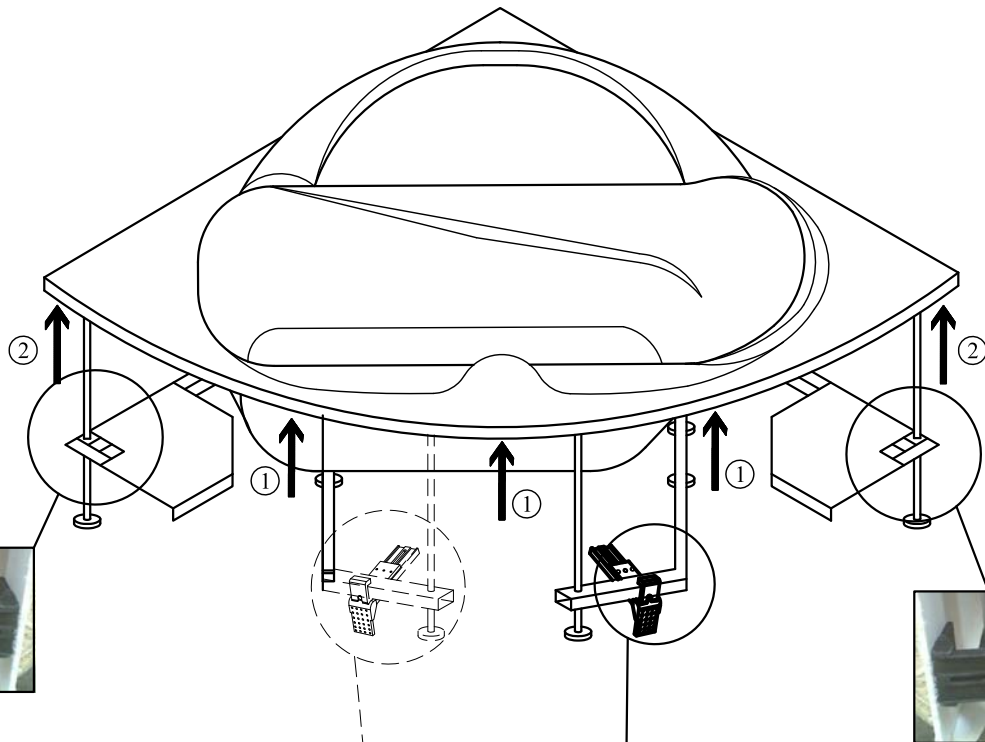
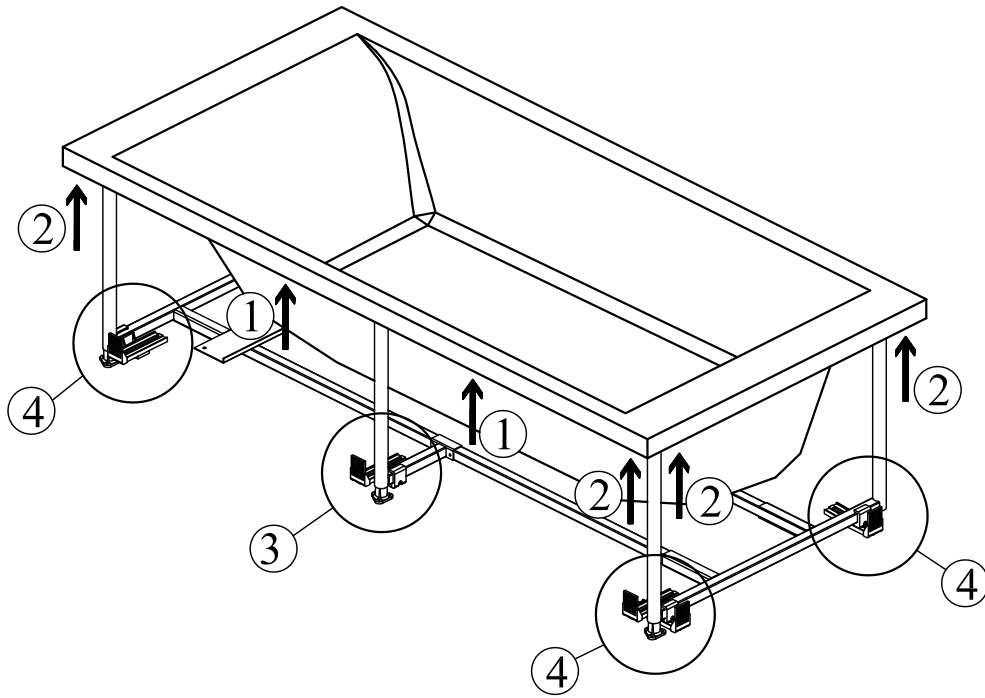
NOTICE DE MONTAGE POUR VOTRE (VOS) TABLIERS LATERAL, FRONTAL & ANGLE

ASSEMBLY APRON SIDE FRONTAL ANGLE

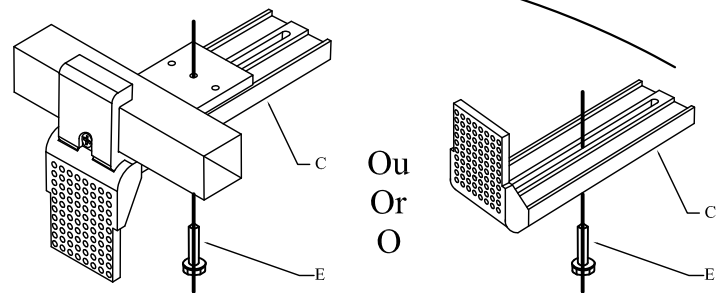
MANUAL DE MONTAJE PARA SUS FALDONES LATERAL, FRONTAL Y ÁNGULO

	Frontal / Front	Lateral / Side	Angle / Ángulo
			
A 	x 3	x 2	x 4
B 	x 3	x 2	x 4
C 	x 3	x 2	x 4
D 	x 3	x 2	x 4
E 	x 5	x 4	x 8
F 	x 2	x 2	x 4
G 	x 2	x 2	x 4
H 	x 4	x 2	x 7

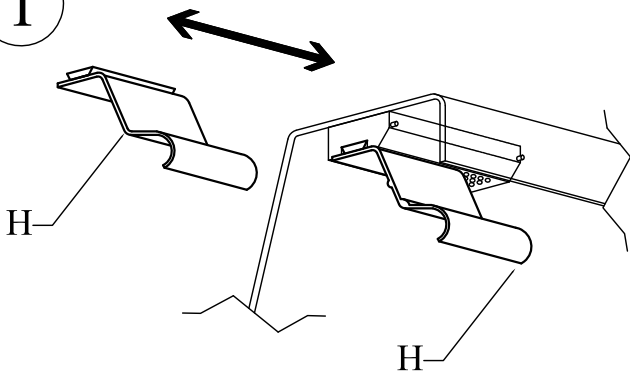
Quantités différentes selon modèles
Different quantity depending on model
Cantidades diferentes siguiente modelo



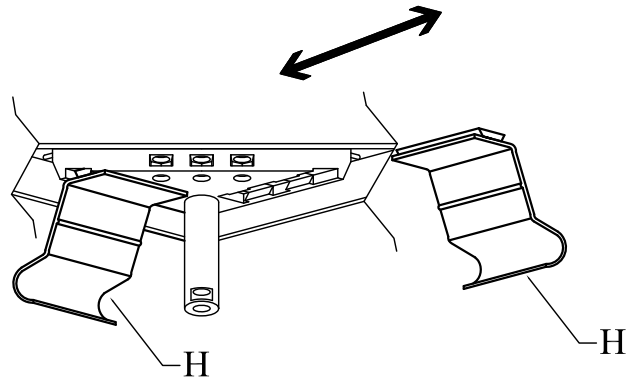
Sur certains modèles uniquement
 On some models only
 Solamente sobre algunos modelos



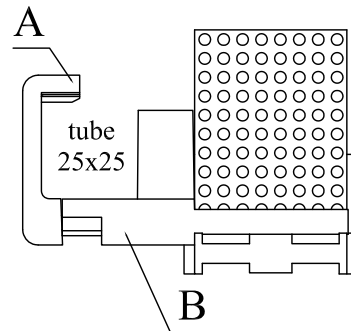
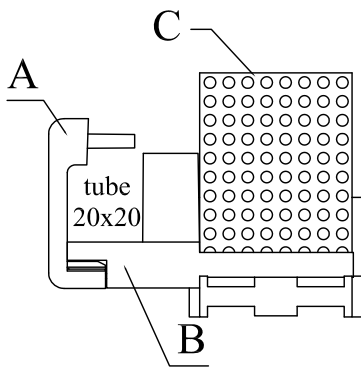
1



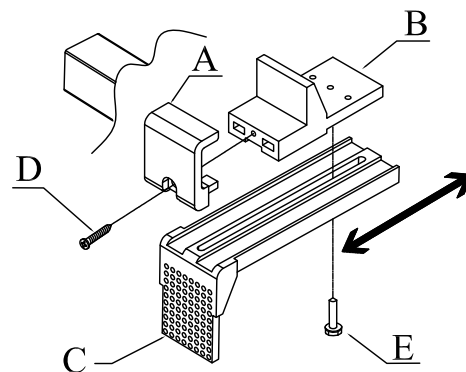
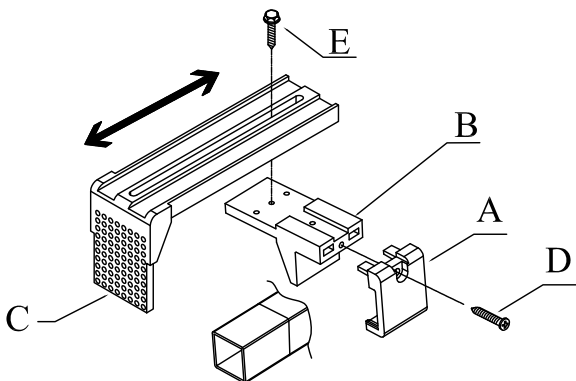
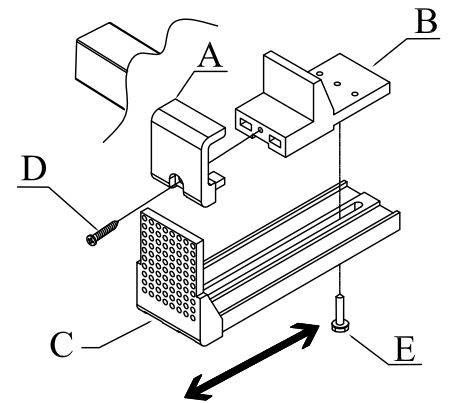
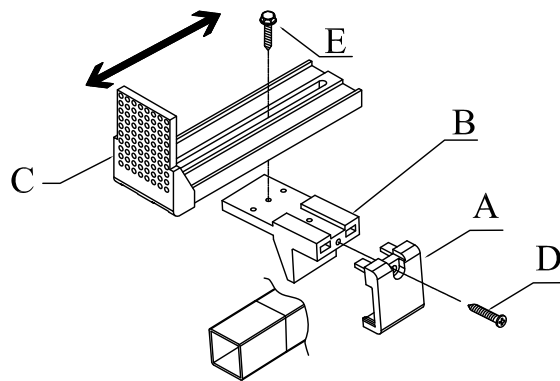
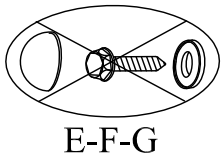
2



Choisir le sens de montage selon la taille du tube
 Choose the mounting direction depending on the size of the tube
 Elija la dirección de montaje en función del tamaño del tubo:



3



4

